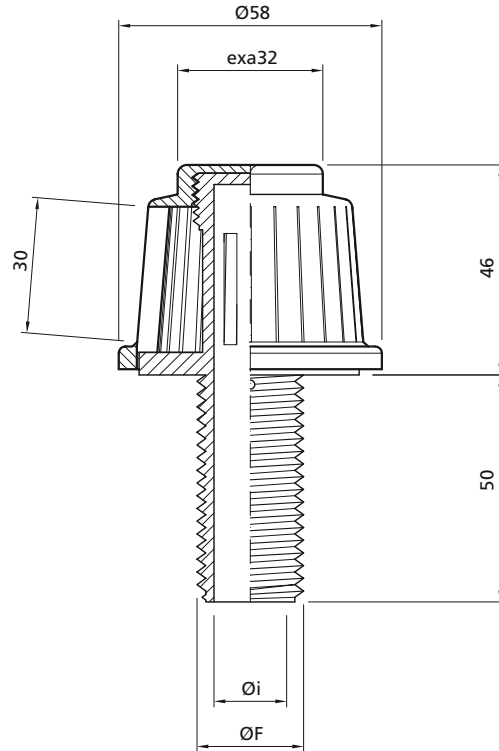


P7

DYSZE O SZCZELINACH PIONOWYCH FILTER NOZZLES WITH VERTICAL SLOTS



- Dostępna na zamówienie w innych rozmiarach gwintu i długości trzonka
- Łatwa w czyszczeniu
- Dobra do wymienników jonowych
- Ekonomiczne rozwiązanie

- Good for ion exchange resins
- Easily cleaned
- Inexpensive

Typ Type	Szczelina Slot width mm	Ilość szczelin Slots No.	Powierzchnia szczelin Area mm ²
P7	0,25	30	225
	0,5	26	390

Gwint Thread	ØF mm	Øi mm	Powierzchnia trzonka Stem area mm ²	L1 mm
3/4"G	26.4	17	225	20, 30, 50
15/16"W	23.5	17	225	20, 30, 50

Material/Material: PP - PPFV - PVDF

